

SYSTÈME EN TENSION EV

Référence **PLIEV**

STANDARD EV1

Support de fixation **métal**
 Type de manœuvre **poignée PVC**
 Guidage **oui**
 Pose **face ou plafond**
 Pose inclinée **oui max 15°**
fenêtre oscillo-battante

OPTIONS

Double profils coulissants **EV2**
 Dual cover (2 toiles) **EV3**
 Manœuvre avec tige **oui (blanche)**
 Formes spéciales **non**



Système EV1, toile alvéole réf C138

COLORIS DISPONIBLES

Profils en aluminium

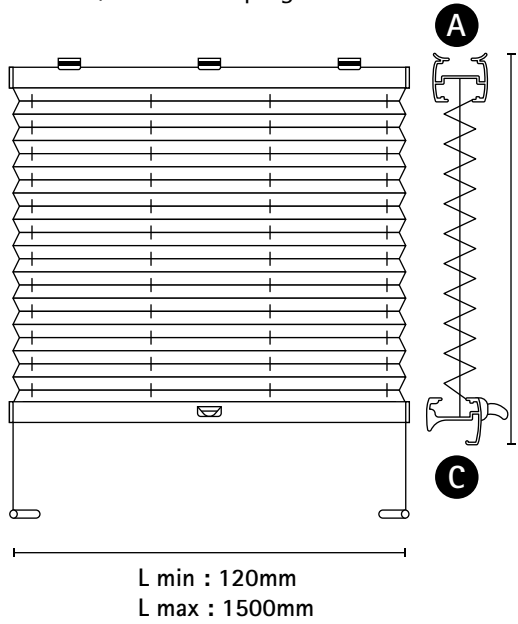
	Blanc RAL 9003
	Crème RAL 9001
	Beige RAL 1013
	Marron RAL 8019
	Gris basalt RAL 7012
	Anthracite RAL 7016
	Noir RAL 9005
	Argent anodisé
	Champagne

Poignées assorties aux coloris de profils

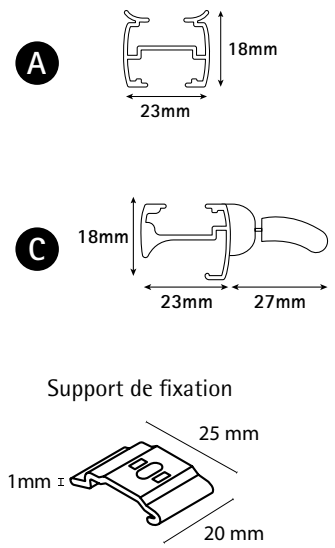
	Blanc
	Crème
	Beige
	Marron
	Gris basalt
	Anthracite
	Noir
	Argent anodisé
	Noir

Merci de vérifier que vos dimensions sont compatibles avec les limites du tissu choisi (cf classeur Plissés/Alvéoles)

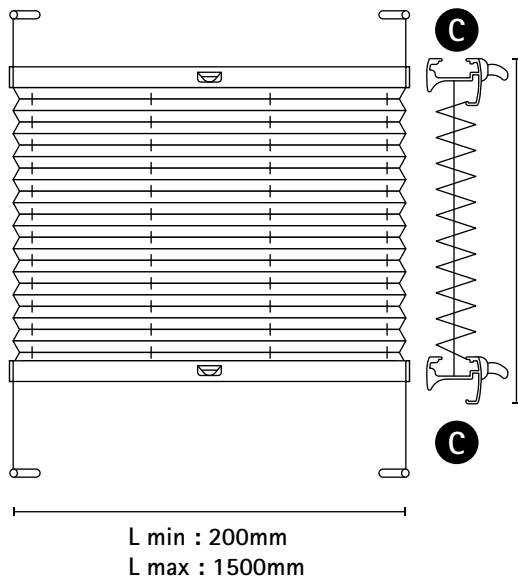
EV1, boîtier fixe, manœuvre poignée



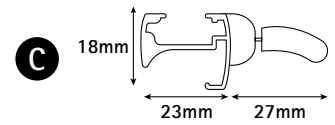
H min : 200mm,
H max : 2200mm
ou 1500mm
à partir de
1300mm de large



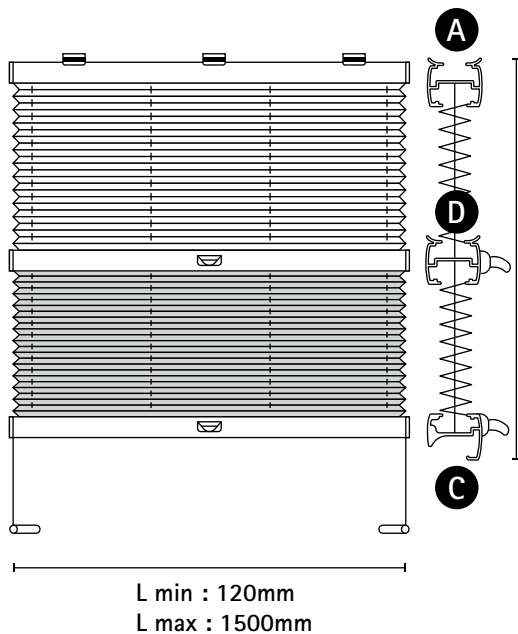
EV2, profils haut et bas coulissants, manœuvre 2 poignées (pas de boîtier fixe)



H min : 200 mm,
H max : 2200mm
ou 1500mm
à partir de
1300mm de large



EV3, boîtier fixe, profils de jonction et bas coulissants, manoeuvre 2 poignées, 2 toiles



H min : 200mm,
H max : 2200mm
ou 1500mm
à partir de
1300mm de large

